

MA-01

User guide

Anwenderleitfaden / Guide de l'utilisateur /
Guía del usuario / Användarguide /
Руководство пользователя /
ユーザーガイド / 用户指导 / 使用者指南

| Introduction

Einführung / Introduction / Introducción / Introduktion / Введение / はじめに / 简介 / 簡介

| Cooling Builds

Kühlungsaufbauten / Configurations de refroidissement / Configuraciones de refrigeración / Kylningskonfigurationer / Конфигурации охлаждения / 冷却構成 / 散热配置 / 散热配置

| Accessory Kit

Zubehörset / Kit d'accessoires / Kit de accesorios / Tillbehörssats / Комплект аксессуаров / アクセサリーキット / 配件套装 / 配件套装

| Builder's Guide

Montageanleitung / Guide de montage / Guía de ensamblaje / Byggguide / Руководство по сборке / 組み立てガイド / 装机指南 / 装机指南

| Lighting Controls

Montageanleitung / Guide de montage / Guía de ensamblaje / Byggguide / Руководство по сборке / 組み立てガイド / 装机指南 / 装机指南

Specification

Technische Daten / Spécifications / Especificaciones / Spezifikationen / Спецификация / 仕様 / 规格 / 規格

Case Specifications

Case Dimensions (LxWxH)	450 x 240 x 530 mm
Form Factor	Mid-Tower Chassis
Materials	Steel Chassis, Tempered Glass, Mesh, Plastic
Motherboard Compatibility	ATX, mATX, Mini-ITX
Front I/O	2x USB 3.0 1X USB-C 1x Audio & Mic Power Button
Knob / Button 1	Preset Colors or Red / Memory 1
Knob / Button 2	Brightness or Green / Memory 2
Knob / Button 3	Lighting Effects or Blue / Toggle Modes

Expansion & Drive Bays

Expansion Slots	7x
Internal 2.5"	1x
Internal 3.5"	2x
Vertical GPU Support	None

Fan Support 120

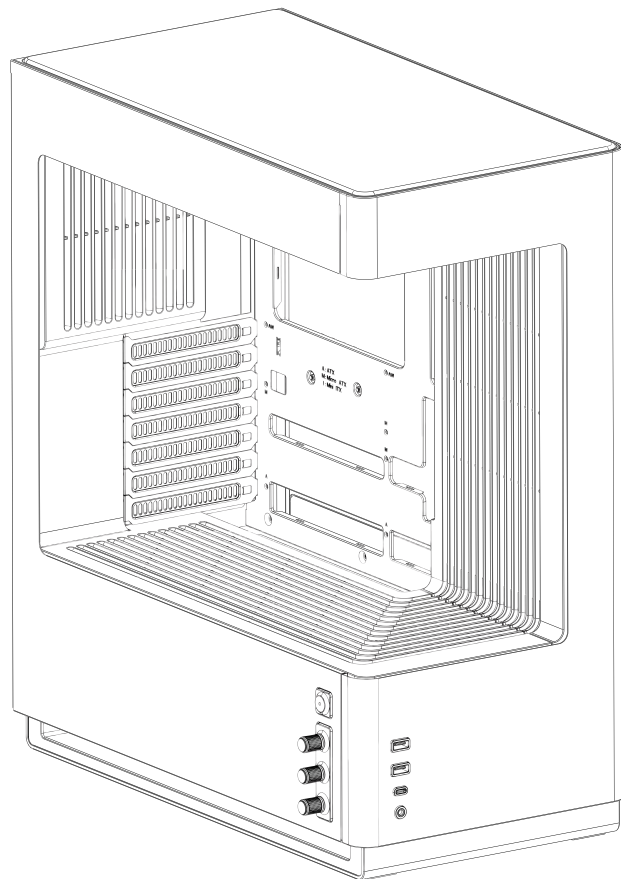
Top	3x
Front	None
Side	2x
Bottom	3x
Rear	1x

Radiator Support 120

Top	360/240 mm
Front	None
Side	None
Bottom	None
Rear	None

Clearence

CPU Cooler Height	180 mm (7.08 in)
GPU Length	420 mm (16.53 in)
Power Supply Length	200 mm (7.87 in)



Case Overview

Gehäuseübersicht / Aperçu du boîtier / Descripción general de la caja / Chassiöversikt / Обзор корпуса / ケース概要 / 机箱概览 / 機殼概覽

1 Chassis

Gehäuse / Châssis / Chasis / Chassi / Шасси /
シャーシ / 机箱 / 機殼

2 Side Panels

Seitenwände / Panneaux latéraux /
Panales laterales / Sidopaneler /
Боковые панели / サイドパネル / 側板 / 側板

3 Front Panel

Vorderseite / Panneau avant /
Panel frontal / Frontpanel /
Передняя панель / フロントパネル /
前面板 / 前面板

4 Top Panel

Oberseite / Panneau supérieur /
Panel superior / Toppanel /
Верхняя панель / トップパネル /
顶板 / 顶板

5 Side Filter

Seitenfilter / Filtre latéral / Filtro
lateral / Sidofilter / Боковой фильтр /
サイドフィルター / 側面滤网 / 側面滤網

6 Bottom Fan Cover

Untere Lüfterabdeckung / Cache du
ventilateur inférieur /
Cubierta inferior del ventilador /
Nedre fläktkåpa /
Нижняя крышка вентилятора /
ボトムファンカバー / 底部风扇盖 / 底部風扇蓋

7 Side Fan Cover

Seitliche Lüfterabdeckung / Cache du
ventilateur latéral /
Cubierta lateral del ventilador /
Sidofläktkåpa /
Боковая крышка вентилятора /
サイドファンカバー / 側面风扇盖 / 側面風扇蓋

8 Rear Fan Cover

Hintere Lüfterabdeckung / Cache du
ventilateur arrière /
Cubierta trasera del ventilador /
Bakre fläktkåpa /
Задняя крышка вентилятора /
リアファンカバー / 后部风扇盖 / 後部風扇蓋

9 Rear Panel Cover

Hintere Panelabdeckung /
Cache du panneau arrière /
Cubierta del panel trasero / Bakre panelskydd /
Крышка задней панели / リアパネルカバー /
后面板盖 / 后面板蓋

10 1x AF120 Fan

1x AF120 Lüfter / 1x ventilateur AF120
/ 1x ventilador AF120 / 1x AF120-fläkt /
1x вентилятор AF120 / 1x AF120ファン /
1x AF120 风扇 / 1x AF120 風扇

11 1x AF360 Fan (3x 120mm)

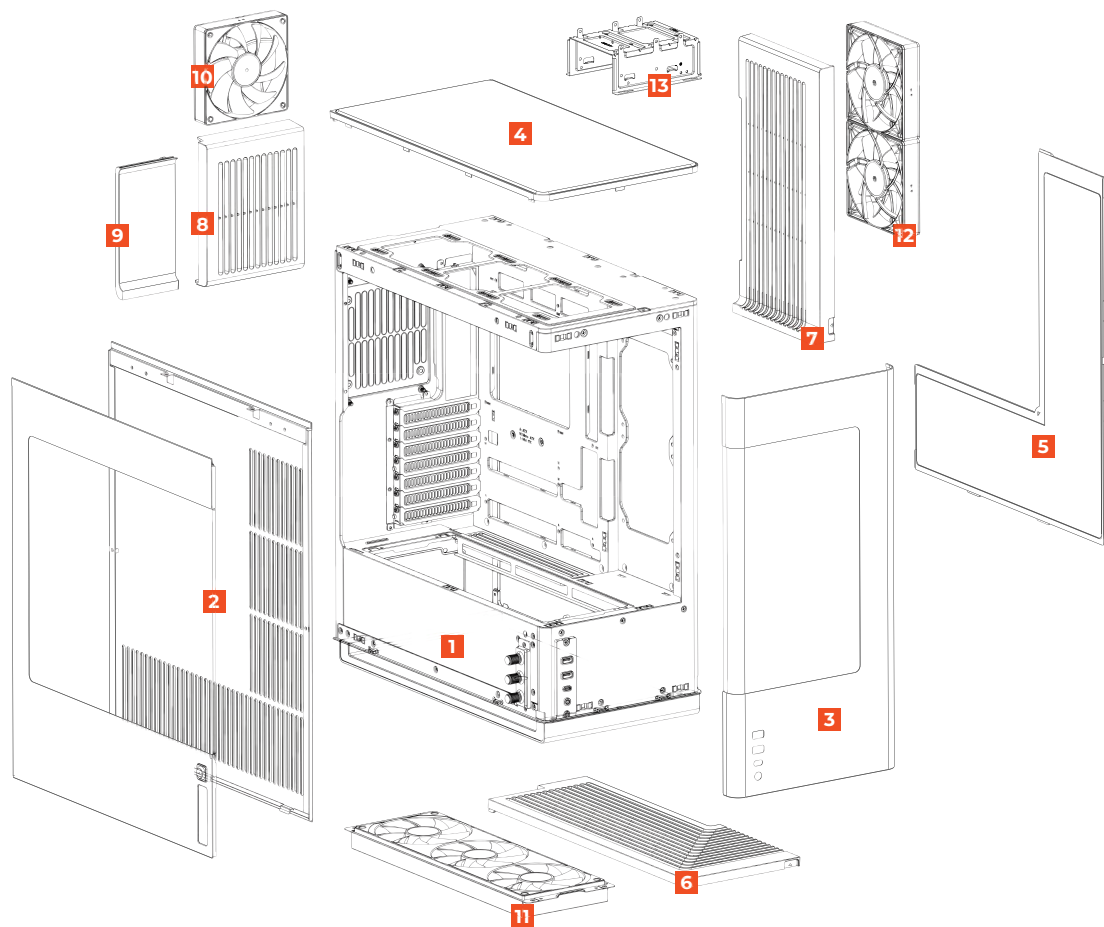
1x AF360 Lüfter / 1x ventilateur AF360 /
1x ventilador AF360 / 1x AF360-fläkt /
1x вентилятор AF360 / 1x AF360 ファン /
1x AF360 风扇 / 1x AF360 風扇

12 1x AF240 Fan (2x 120mm)

1x AF240 Lüfter / 1x ventilateur AF240
/ 1x ventilador AF240 / 1x AF240-fläkt /
1x вентилятор AF240 / 1x AF240 ファン
/ 1x AF240 风扇 / 1x AF240 風扇

12 1x 3.5"/2.5" Tray

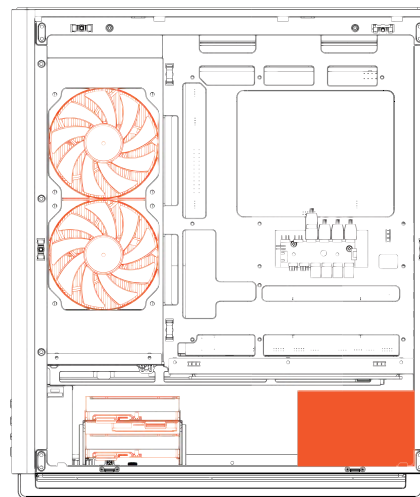
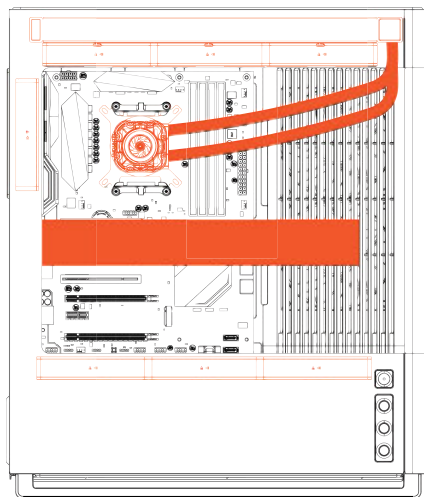
1x 3,5"-/2,5"-Laufwerksschacht /
1x support 3,5"/2,5" /
1x bandeja de 3,5"/2,5" /
1x 3,5"/2,5"-fack /
1x лоток 3,5"/2,5" /
1x 3,5"-/2,5"トレイ /
1x 3,5"-/2,5" 硬盘托架 /
1x 3,5"-/2,5" 硬碟托架



Water Cooling Build

Wasserkühlungsaufbau / Configuration de refroidissement liquide / Configuración de refrigeración líquida / Vattenkylningskonfiguration /
 Конфигурация водяного охлаждения / 水冷構成 / 水冷配置 / 水冷配置

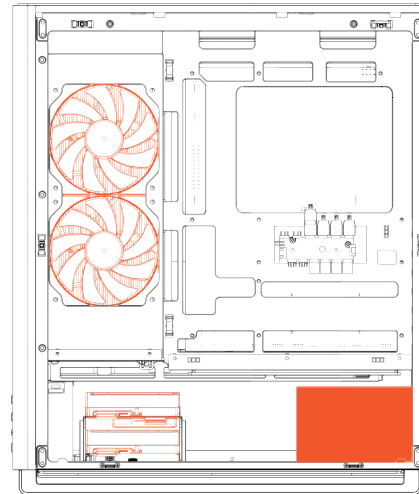
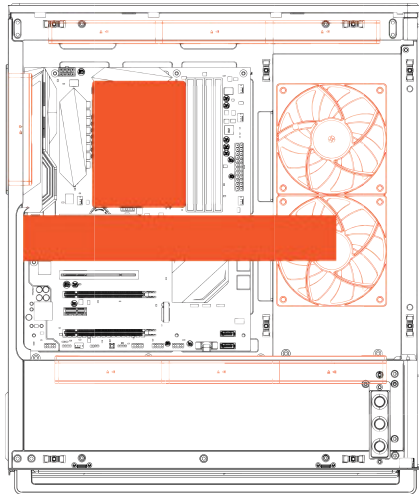
Drive Bays		Fans		Clearance	
Internal 2.5"	1x	Side	2x	GPU Length	420 mm (16.53 in)
Internal 3.5"	2x	Bottom	3x	Radiator	
		Rear	1x	Top	360/240 mm



Air Cooling Build

Luftkühlungsaufbau / Configuration de refroidissement à air / Configuración de refrigeración por aire / Luftkühlungskonfiguration / Конфигурация воздушного охлаждения / 空冷構成 / 风冷配置 / 風冷配置

Drive Bays		Fans		Clearance	
Internal 2.5"	1x	Top	3x	GPU Length	420 mm (16.53 in)
Internal 3.5"	2x	Side	2x	CPU Cooler Height	180 mm (7.08 in)
		Bottom	3x		
		Rear	1x		



Accessory Kit

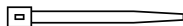
Zubehörbox / Boîte d'accessoires / Caja de accesorios / Tillbehörslåda / Коробка с аксессуарами / アクセサリーボックス / 配件盒 / 配件盒



x13

Mounting Screw (M3)

Montageschraube (M3) / Vis de montage (M3) / Tornillo de montaje (M3) / Monteringskräv (M3) / Монтажный винт (M3) / 取り付けネジ (M3) / 安裝螺絲 (M3) / 安裝螺絲 (M3)



x6

Cable Tie

Kabelbinder / Attache-câble / Brida para cables / Kabelband / Кабельная стяжка / ケーブルタイ / 扎线带 / 束線帶



x6

Power Supply Screw

Netzteilsschraube / Vis d'alimentation / Tornillo de la fuente de alimentación / Nätaggregatsskräv / Винт блока питания / 電源ユニット用ネジ / 电源螺絲 / 电源螺絲



x1

Screw Bag

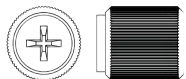
Schraubenbeutel / Sachet de vis / Bolsa de tornillos / Skruvpåse / Пакет с винтами / ネジ袋 / 螺絲袋 / 螺絲袋



x8

3.5" Drive Screw

3,5"-Laufwerksschraube / Vis pour lecteur 3,5" / Tornillo para unidad de 3,5" / 3,5"-enhetsskräv / Винт для накопителя 3,5" / 3.5"インチドライブ用ネジ / 3.5" 硬盘螺絲 / 3.5" 硬盘螺絲



x1

Motherboard Standoff

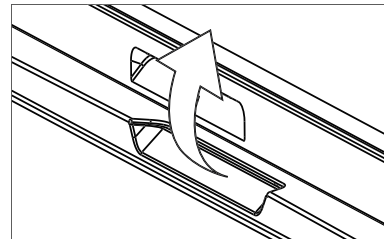
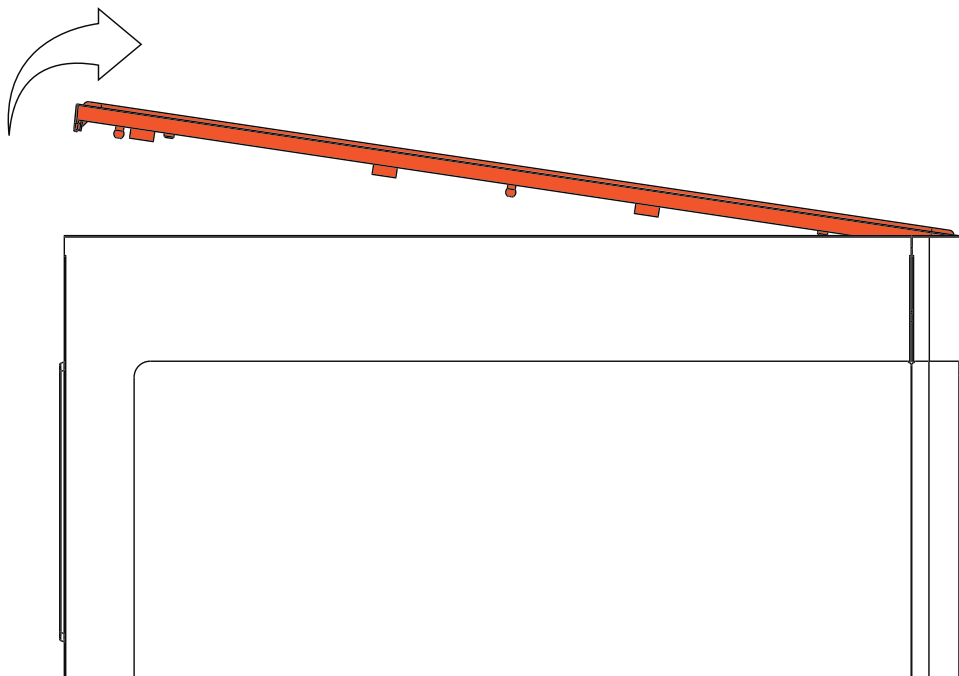
Mainboard-Abstandshalter / Entretoise de carte mère / Separador de placa base / Moderkortsdistans / Стойка материнской платы / マザーボードスペーサー / 主板銅柱 / 主機板銅柱

Builder's Guide

Montageanleitung / Guide de montage / Guía de ensamblaje / Byggguide / Руководство по сборке /
組み立てガイド / 装机指南 / 装機指南

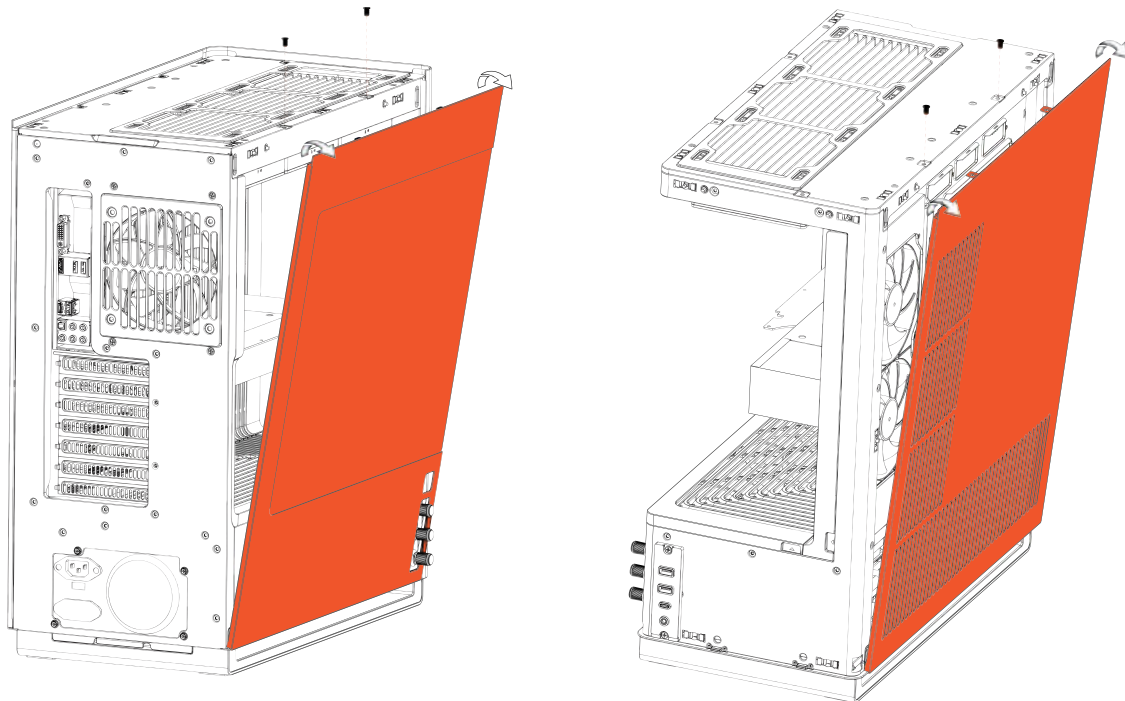
Remove Top Panel

Oberseite entfernen / Retirer le panneau supérieur / Retire el panel superior / Та bort toppanelen / Снимите верхнюю панель / トップパネルを取り外す / 拆卸顶板 / 拆卸顶板



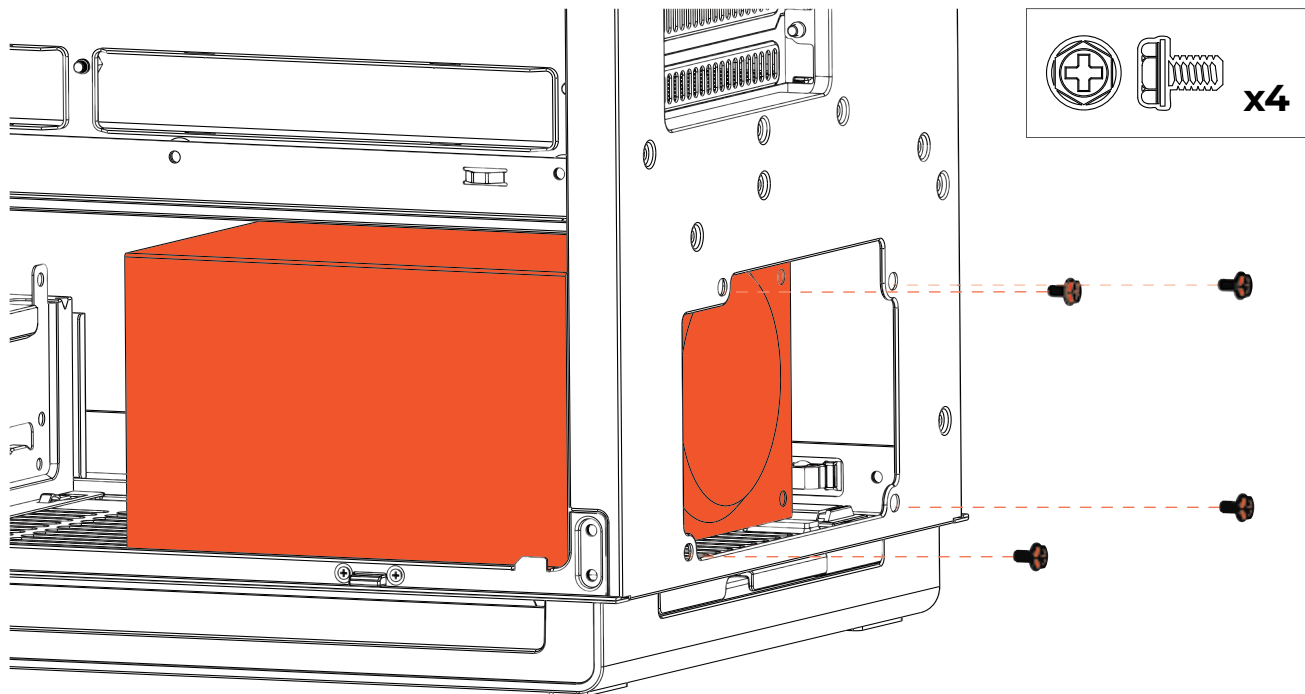
Remove Side Panels

Seitenwände entfernen / Retirer les panneaux latéraux / Retire los paneles laterales / Ta bort sidopanelerna / Снимите боковые панели /
サイドパネルを取り外す / 拆卸側板 / 拆卸側板



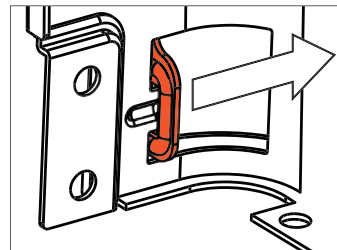
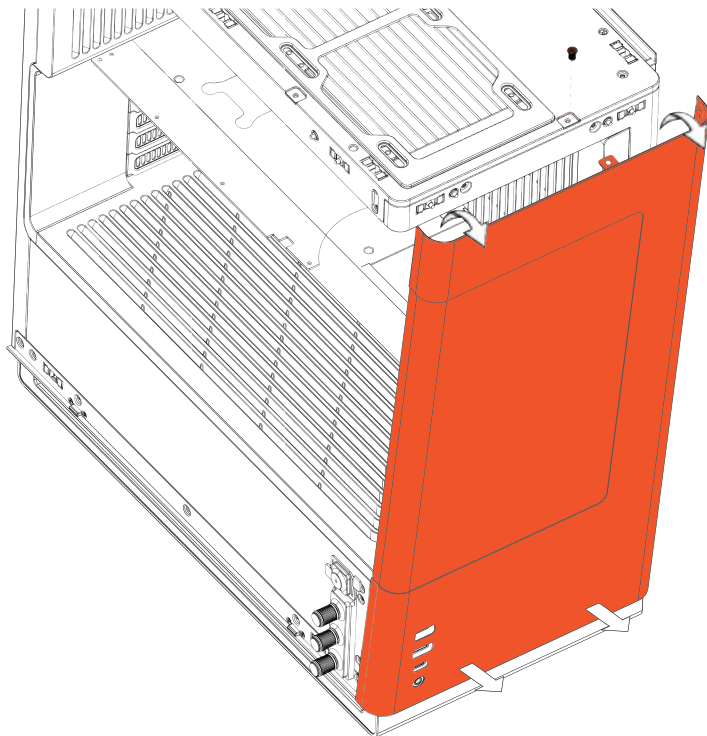
Installing Power Supply

Netzteil installieren / Installation de l'alimentation / Instalación de la fuente de alimentación / Installera nätaggregatet / Установка блока питания /
電源ユニットの取り付け / 安裝電源 / 安裝電源



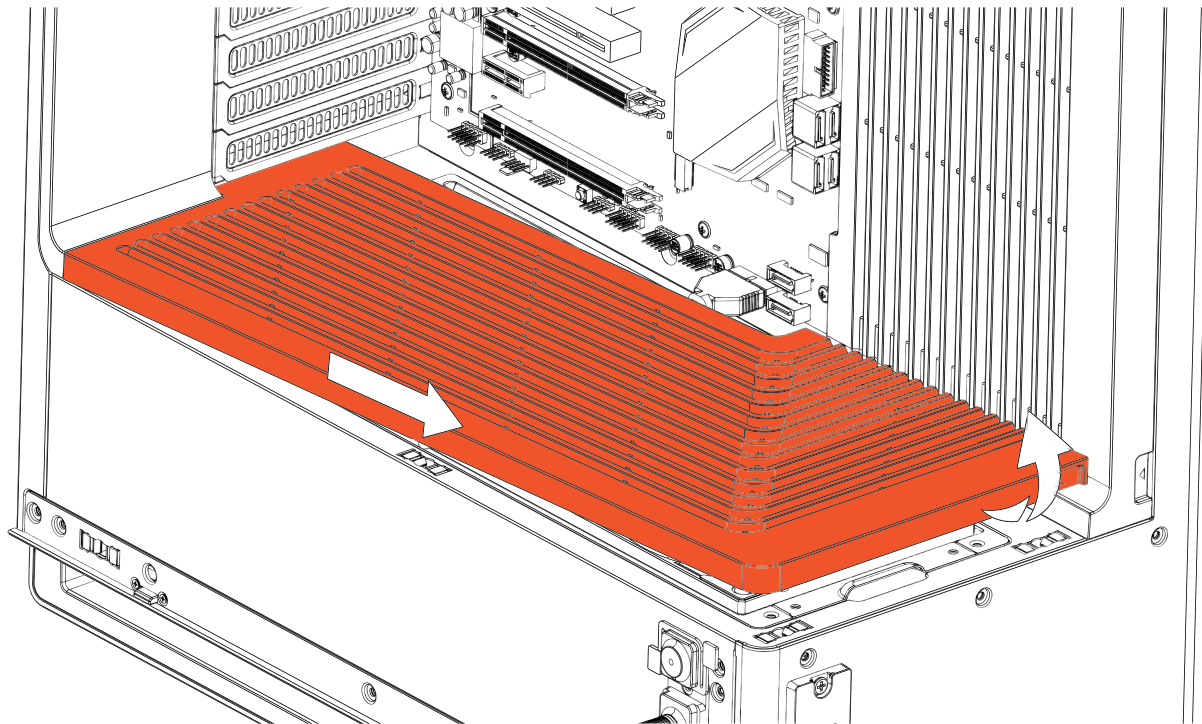
Remove Front Panel

Vorderseite entfernen / Retirer le panneau avant / Retire el panel frontal / Ta bort frontpanelen / Снимите переднюю панель /
フロントパネルを取り外す / 拆卸前面板 / 拆卸前面板



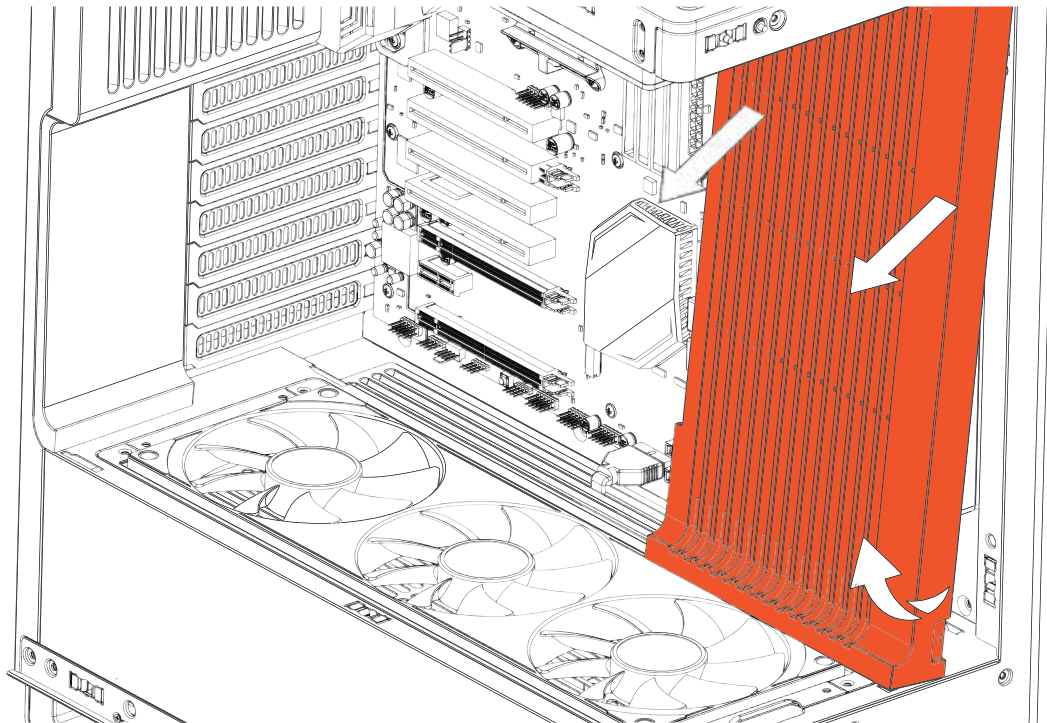
Remove Bottom Fan Cover

Untere Lüfterabdeckung entfernen / Retirer le cache du ventilateur inférieur / Retire la cubierta inferior del ventilador / Ta bort den nedre fläktkåpan / Снимите нижнюю крышку вентилятора / ボトムファンカバーを取り外す / 拆卸底部风扇盖 / 拆卸底部風扇蓋



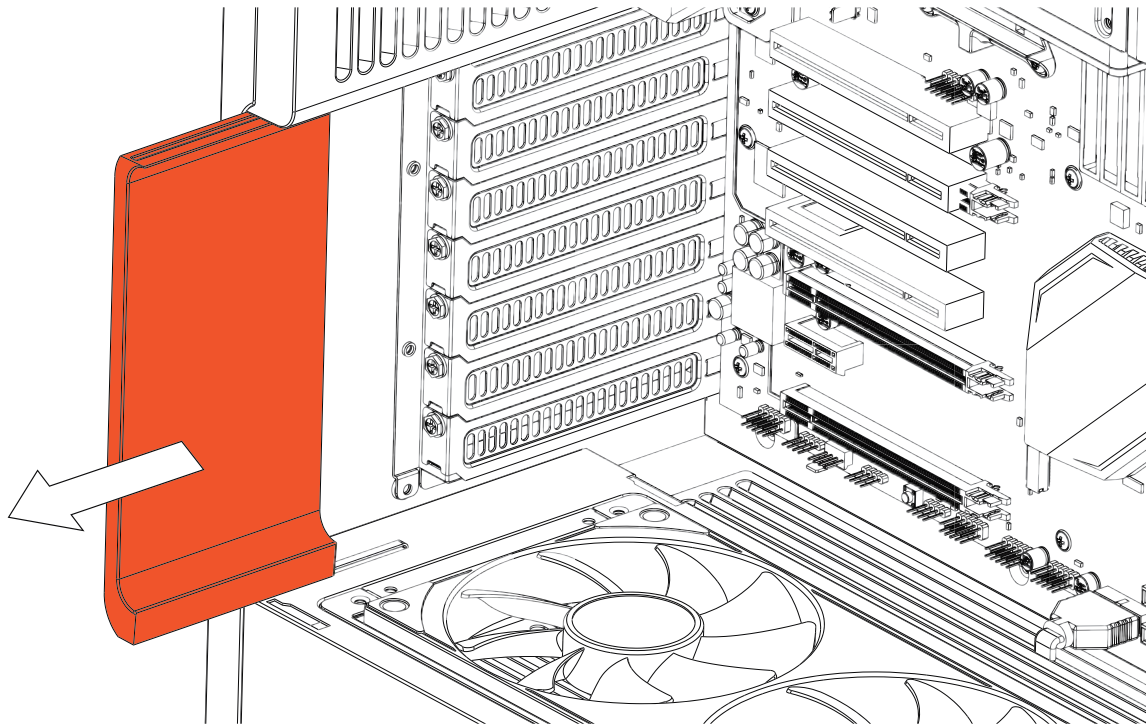
Remove Side Fan Cover

Seitliche Lüfterabdeckung entfernen / Retirer le cache du ventilateur latéral / Retire la cubierta lateral del ventilador / Ta bort sidofläktkåpan / Снимите боковую крышку вентилятора / サイドファンカバーを取り外す / 拆卸側面風扇蓋 / 拆卸側面風扇蓋



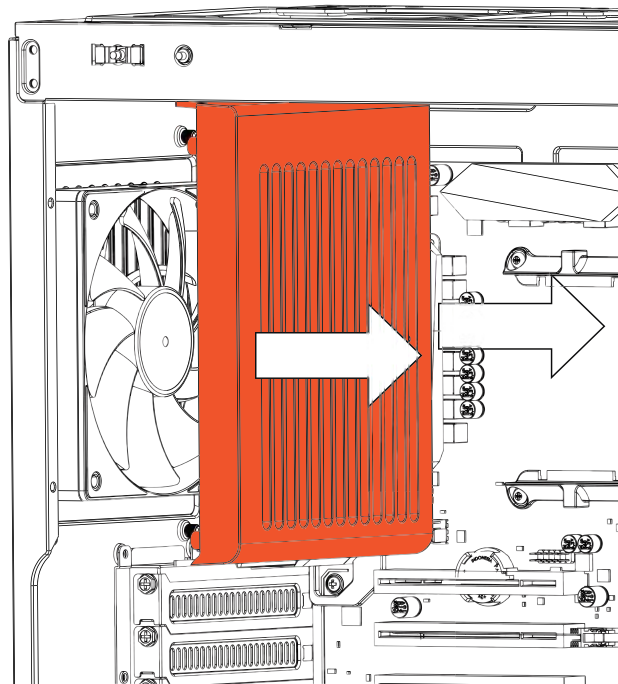
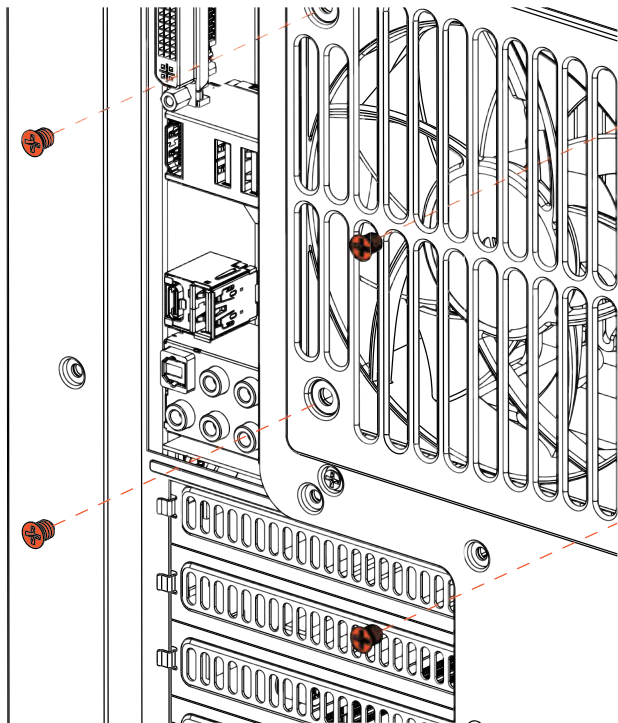
Remove Rear Panel Cover

Hintere Panelabdeckung entfernen / Retirer le cache du panneau arrière / Retire la cubierta del panel trasero / Ta bort det bakre panelskyddet / Снимите крышку задней панели / リアパネルカバーを取り外す / 拆卸后面板盖 / 拆卸后面板盖



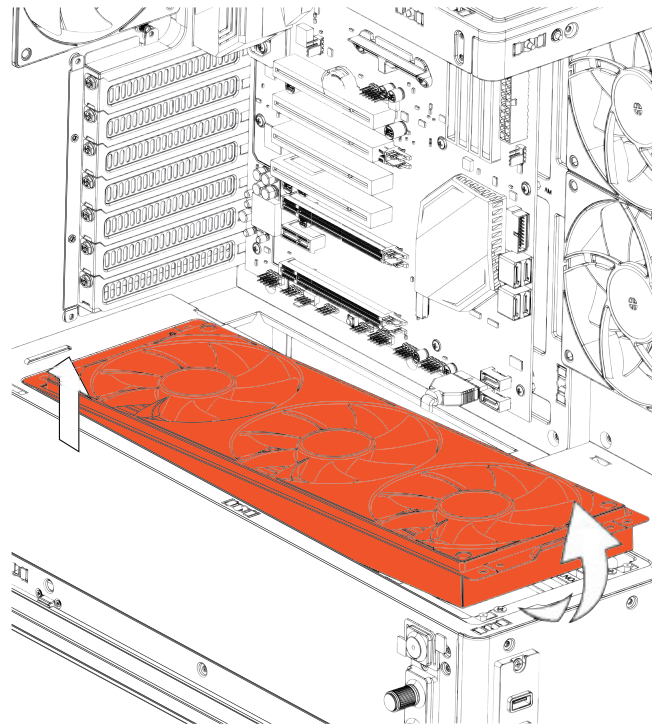
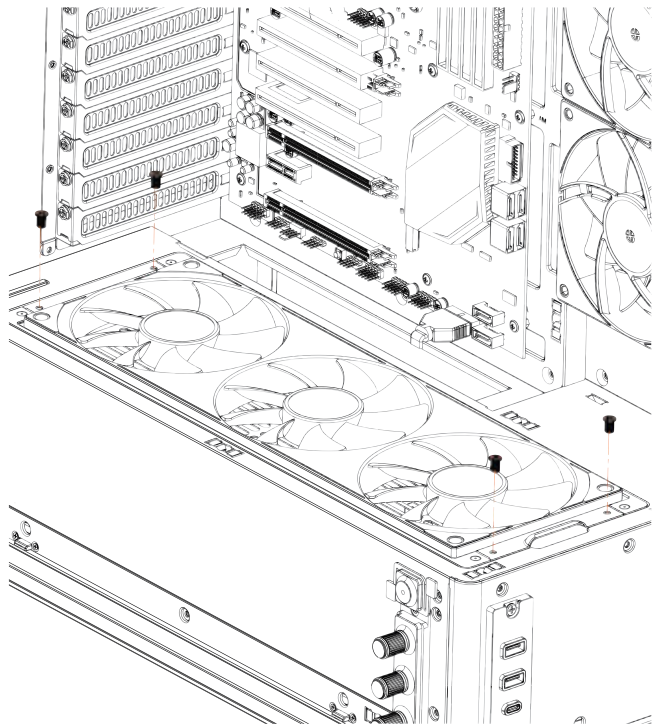
Remove Rear Fan Cover

Hintere Lüfterabdeckung entfernen / Retirer le cache du ventilateur arrière / Retire la cubierta trasera del ventilador / Ta bort den bakre fläktkåpan / Снимите заднюю крышку вентилятора / リアファンカバーを取り外す / 拆卸后部风扇盖 / 拆卸後部風扇蓋



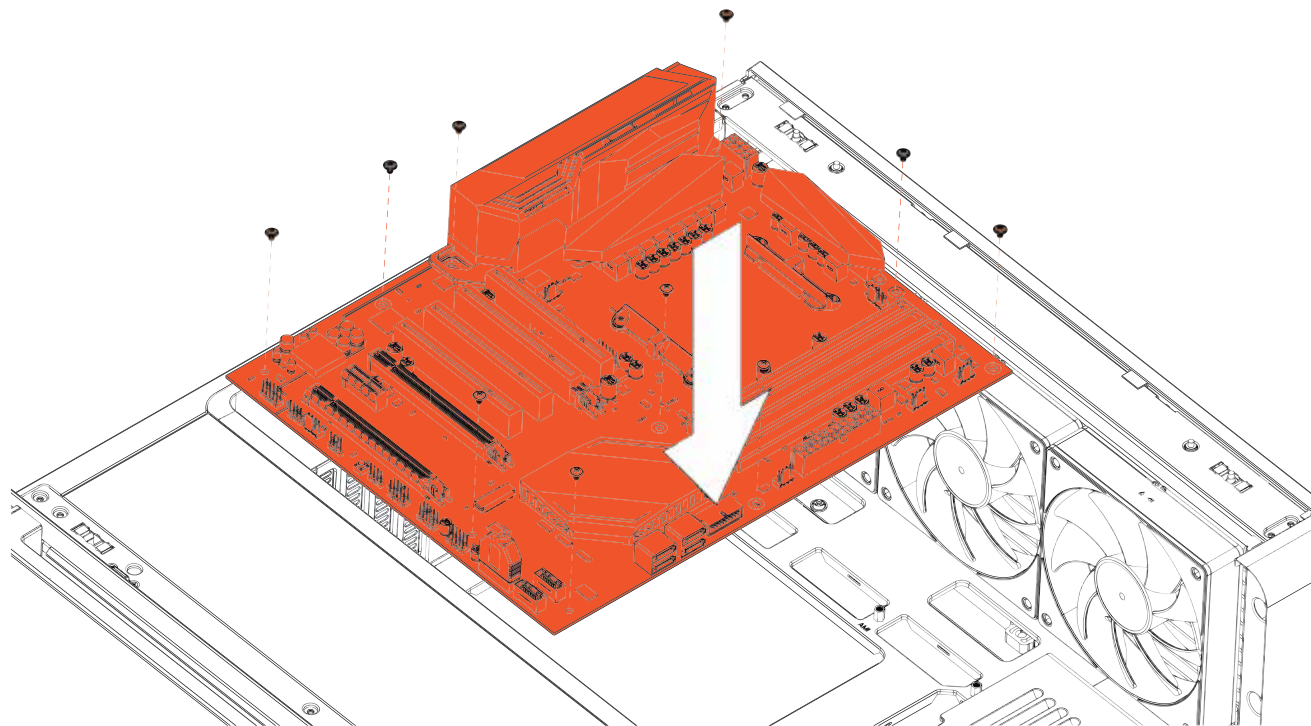
Remove Bottom Fan Bracket

Untere Lüfterhalterung entfernen / Retirer le support du ventilateur inférieur / Retire el soporte inferior del ventilador / Ta bort det nedre fläktfästet / Снимите нижний кронштейн вентилятора / ボトムファンブラケットを取り外す / 拆卸底部風扇支架 / 拆卸底部風扇支架



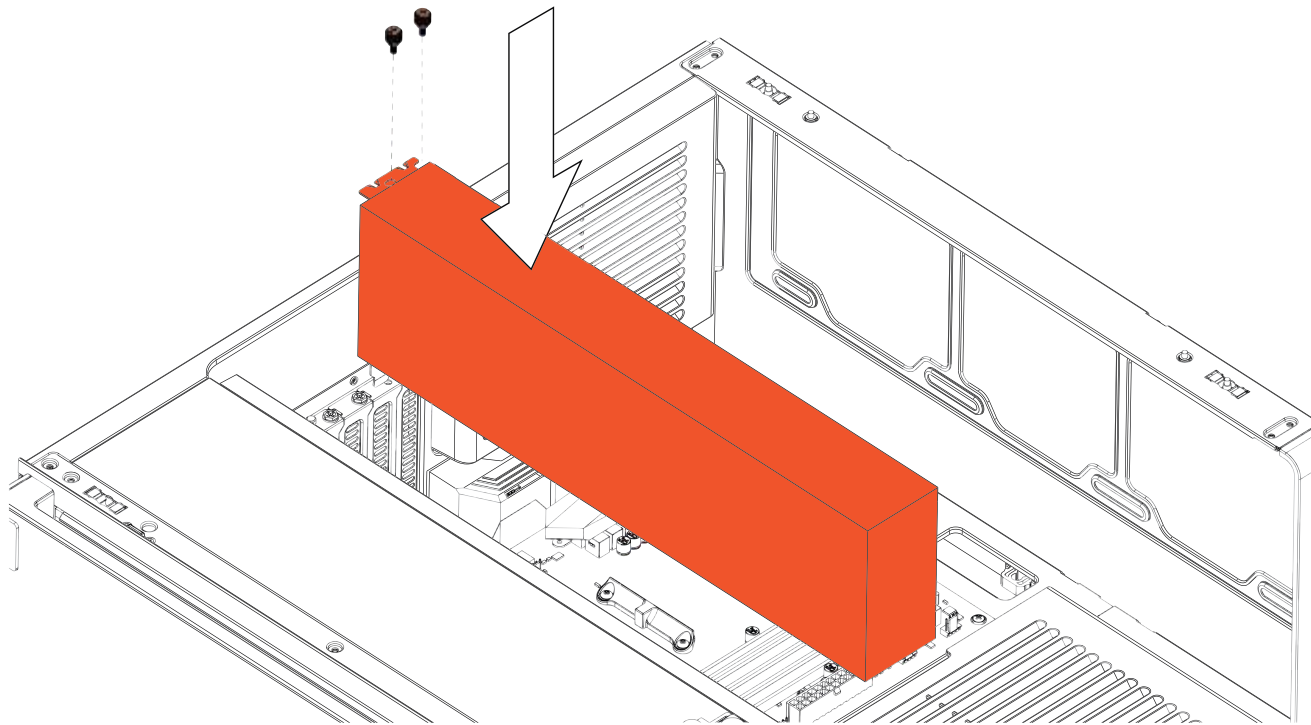
Install The Motherboard

Mainboard installieren / Installer la carte mère / Instale la placa base / Installera moderkortet / Установите материнскую плату /
マザーボードを取り付ける / 安装主板 / 安装主机板



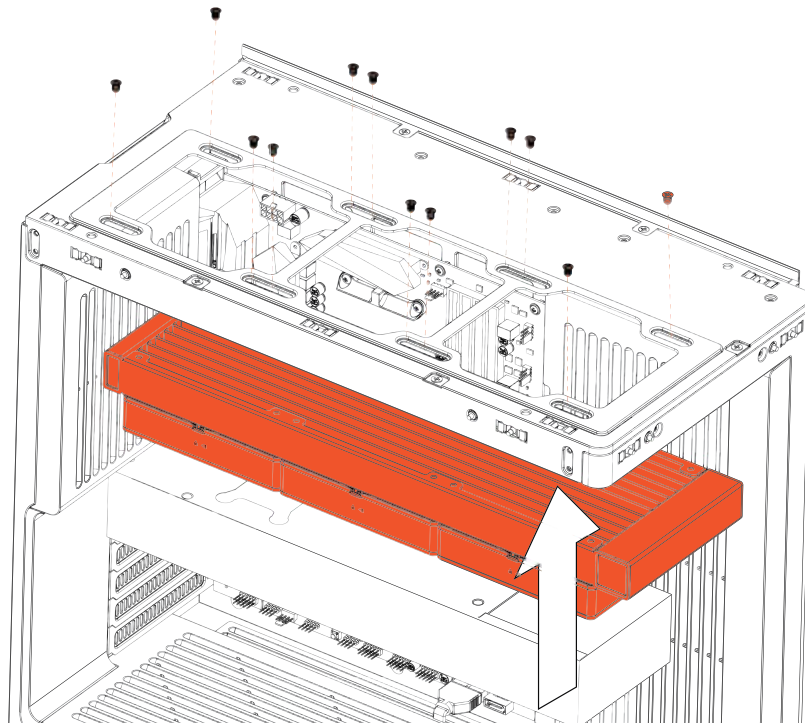
Install The Graphics Card

Grafikkarte installieren / Installer la carte graphique / Instale la tarjeta gráfica / Installera grafikkortet / Установите видеокарту /
グラフィックカードを取り付ける / 安裝显卡置 / 安裝顯示卡



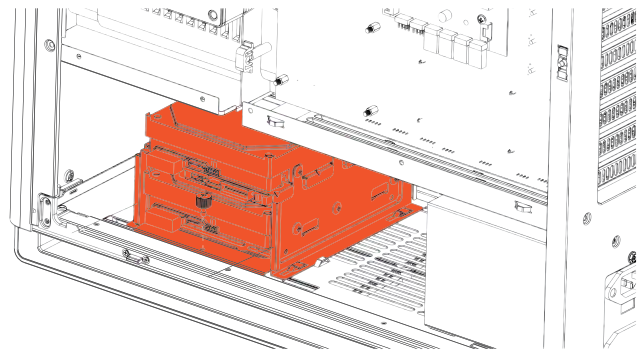
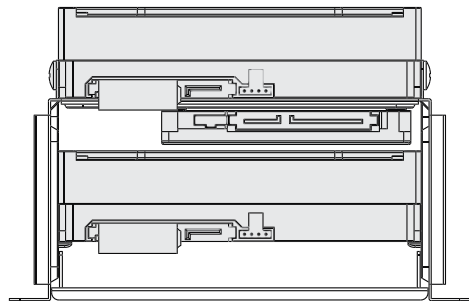
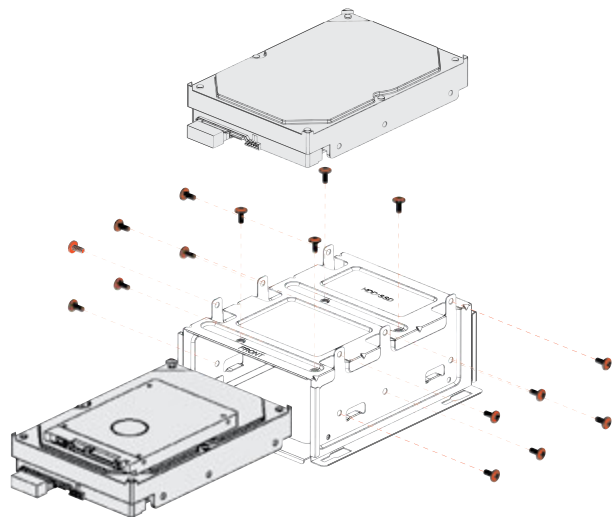
Install The Top Radiator

Oberen Radiator installieren / Installer le radiateur supérieur / Instale el radiador superior / Installera den övre radiatorn / Установите верхний радиатор /
トップラジエーターを取り付ける / 安裝顶部冷排 / 安裝顶部冷排



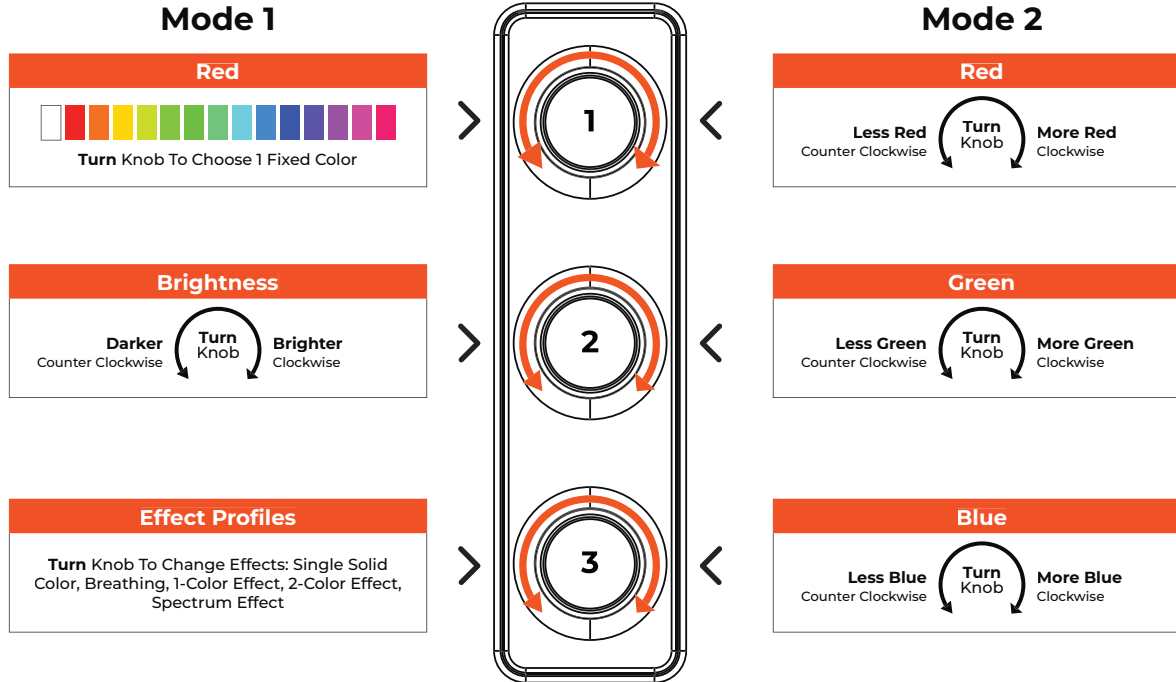
Install a 2.5" or 3.5" Drive

2,5"- oder 3,5"-Laufwerk installieren / Installer un lecteur 2,5" ou 3,5" / Instale una unidad de 2.5" o 3.5" / Installera en 2,5"- eller 3,5"-enhet /
Установите накопитель 2,5" или 3,5" / 2.5"インチまたは3.5"インチドライブを取り付ける / 安裝 2.5" 或 3.5" 硬盤 / 安裝 2.5" 或 3.5" 硬碟



Lighting Controls - Knob Functions

Beleuchtungssteuerung – Knopffunktionen / Contrôles d'éclairage – Fonctions du bouton / Controles de iluminación - Funciones de la perilla / Ljusstyrning – Knappfunktioner / Управление подсветкой - Функции ручки / ライティングコントロール - ノブ機能 / 灯光控制 - 旋钮功能 / 燈光控制 - 旋鈕功能



Lighting Controls - Button Functions

Beleuchtungssteuerung – Tastenfunktionen / Contrôles d'éclairage – Fonctions du bouton / Controles de iluminación - Funciones del botón / Ljusstyrning – Knappfunktioner / Управление подсветкой - Функции кнопки / ライティングコントロール - ボタン機能 / 灯光控制 - 按钮功能 / 燈光控制 - 按钮功能

Short Press (Tap)

Memory 1

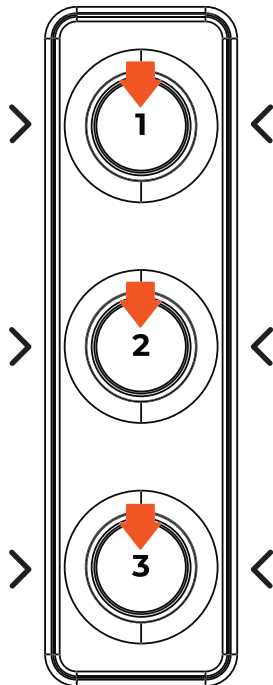
Tap to recall and activate saved memory setting for memory bank 1

Memory 2

Tap to recall and activate saved memory setting for memory bank 2

Toggle Modes

Tap to switch between mode 1 (default colors and effect) or mode 2 (custom RGB controls)
*See other side for details.



Long Press (2 sec)

Memory 1

Hold for 2 seconds to save current color and effect setting to memory bank 1

Memory 2

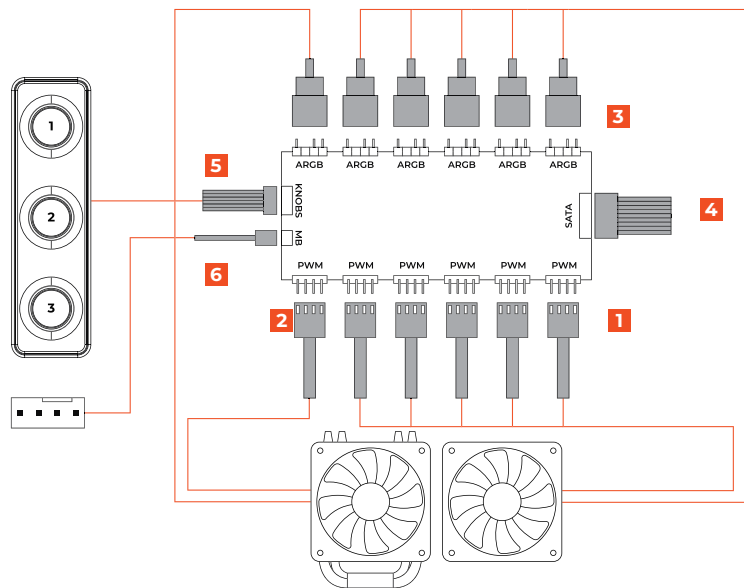
Hold for 2 seconds to save current color and effect setting to memory bank 2

Reset Color

Hold for 2 seconds to reset colors to default white color

ARGB PWM Hub Guide

ARGB PWM Hub-Anleitung / Guide du hub ARGB PWM / Guia del hub ARGB PWM / Guide för ARGB PWM-hubb / Руководство по ARGB PWM-хабы /
ARGB PWMハブガイド / ARGB PWM 集線器指南 / ARGB PWM 集線器指南



1 Fan 2-6 (Case Fans) PWM Power Headers

Lüfter 2-6 (Gehäuselüfter) / Ventilateurs 2 à 6 (ventilateurs du boîtier) / Ventiladores 2-6 (ventiladores del gabinete) / Fläkt 2-6 (chassifläktar) / Вентиляторы 2-6 (корпусные вентиляторы) / Fan 2-6 (ケースファン) / 風扇 2-6 (机箱風扇) / 風扇 2-6 (機殼風扇)

2 Fan 1 (Cooler Fan) PWM Power Header RPM & Status Monitoring

Lüfter 1 (CPU-Kühlerlüfter) / Ventilateur 1 (ventilateur du refroidisseur) / Ventilador 1 (ventilador del refrigerador) / Fläkt 1 (kylarfläktar) / Вентилятор 1 (вентилятор кулера) / Fan 1 (クーラーファン) / 風扇 1 (散熱器風扇) / 風扇 1 (散熱器風扇)

3 5V ARGB Headers

5V-ARGB-Header / Connecteurs ARGB 5V / Conectores ARGB de 5V / 5V ARGB-kontakter / 5B ARGB-разъёмы / 5V ARGB-ヘッダー / 5V ARGB 接口 / 5V ARGB 接口

4 Sata Power Cable

SATA-Stromkabel / Câble d'alimentation SATA / Cable de alimentación SATA / SATA-strömkabel / Кабель питания SATA / SATA 電源ケーブル / SATA 电源线 / SATA 電源線

5 Side Panel Analog Knob Control

Analoge Drehreglersteuerung am Seitenpanel / Contrôle analogique par molette du panneau latéral / Control analógico con perilla del panel lateral / Analog rattstyrning på sidopanelen / Аналоговое управление ручкой на боковой панели / サイドパネル アナログノブコントロール / 側板模擬旋鈕控制 / 側板模擬旋鈕控制

6 Motherboard PWM Sync Temperature Control Cable

PWM-Synchronisationskabel zur Temperatursteuerung des Mainboards / Câble de synchronisation PWM pour contrôle de température de la carte mère / Cable de sincronización PWM para control de temperatura de la placa base / PWM-synkkabel för temperaturstyrning via moderkort / Кабель PWM-синхронизации для управления температурой материнской платы / マザーボードPWM同期温度制御ケーブル / 主板 PWM 同步温控线 / 主板 PWM 同步温控线

